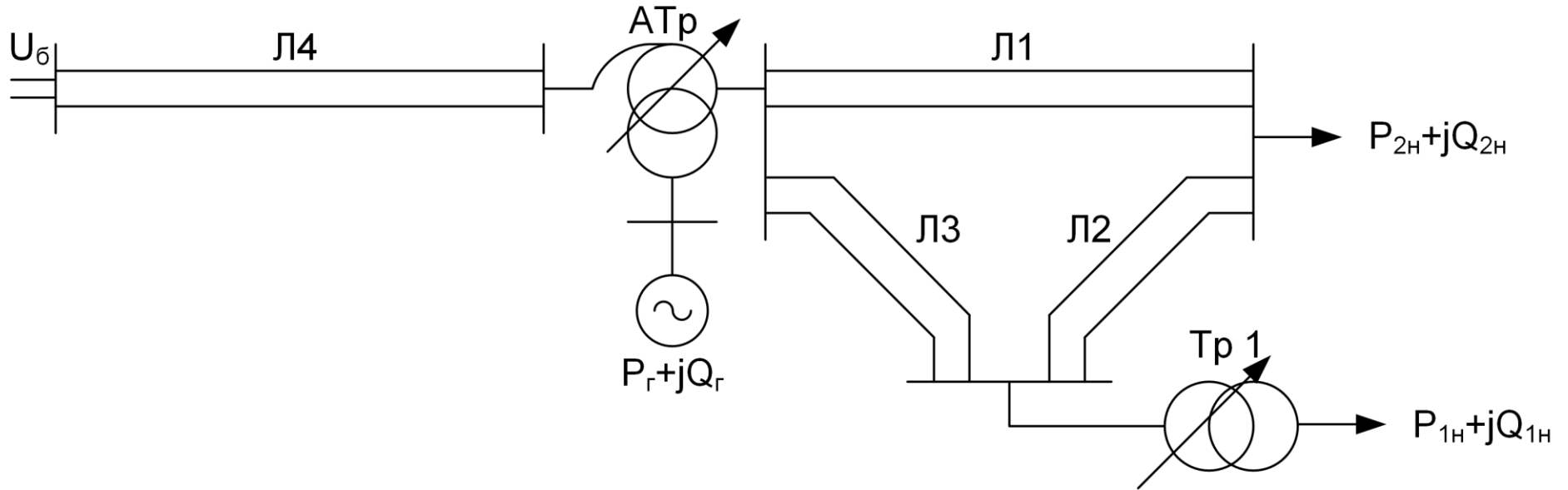


Задание для РГР №2. Группа ЭН-310003.



№ вар	U _б , кВ	Линии, км				Марки и сечения				P _{1н} , МВт	Q _{1н} , Мвар	P _{2н} , МВт	Q _{2н} , Мвар	Генератор	Атр	Тр1
		Л1	Л2	Л3	Л4	Л1	Л2	Л3	Л4							
1.	226	38	56	25	200	2хАС-240	2хАС-240	2х АС-120	2х АС-400	34,0	20,0	57,0	30,0	Т-12-2У3	2ХАТДЦТН-125000/220/110	2хТРДН-40000/110
2.	227	50	38	19	225	2хАС-150	3хАС-150	2х АС-185	2х АС-300	62,0	32,0	39,0	17,0	ТВС-32У3	2ХАТДЦТН-125000/220/110	2хТРДЦН-63000/110
3.	235	31	44	31	150	3хАС-150	3хАС-185	2хАС-185	2хАС-240	43,0	25,0	35,0	20,0	Т-20-2У3	2ХАТДЦТН-125000/220/110	2хТРДН-40000/110
4.	230	44	50	38	175	2хАС-240	3х АС-240	2х АС-150	2х АС-400	54,0	24,0	60,0	30,0	ТВС-32У3	2ХАТДЦТН-125000/220/110	2хТРДЦН-63000/110
5.	225	35	56	44	200	2хАС-150	2хАС-240	2х АС-120	2х АС-300	47,0	24,0	40,0	25,0	ТВС-32У3	2ХАТДЦТН-125000/220/110	2хТРДЦН-63000/110
6.	228	31	56	25	225	3хАС-150	3хАС-185	2х АС-120	2хАС-240	34,0	20,0	55,0	30,0	Т-12-2У3	2ХАТДЦТН-125000/220/110	2хТРДН-40000/110
7.	229	44	38	19	150	2хАС-240	3х АС-240	2х АС-185	2х АС-400	62,0	32,0	50,0	25,0	ТВС-32У3	2ХАТДЦТН-125000/220/110	2хТРДЦН-63000/110
8.	232	35	44	31	175	2хАС-150	2хАС-240	2хАС-185	2х АС-300	43,0	25,0	35,0	20,0	Т-20-2У3	2ХАТДЦТН-125000/220/110	2хТРДН-40000/110
9.	226	40	50	38	200	3хАС-150	3хАС-150	2х АС-150	2хАС-240	54,0	24,0	58,0	27,0	ТВС-32У3	2ХАТДЦТН-125000/220/110	2хТРДЦН-63000/110
10.	227	25	56	44	225	2хАС-240	3хАС-185	2х АС-120	2х АС-400	47,0	24,0	42,0	22,0	ТВС-32У3	2ХАТДЦТН-125000/220/110	2хТРДЦН-63000/110
11.	235	38	38	25	225	3хАС-150	3хАС-150	2х АС-120	2х АС-300	35,0	20,0	53,0	23,0	Т-12-2У3	2ХАТДЦТН-125000/220/110	2хТРДН-40000/110
12.	230	50	44	19	150	2хАС-240	3хАС-185	2х АС-185	2хАС-240	60,0	30,0	49,0	27,0	ТВС-32У3	2ХАТДЦТН-125000/220/110	2хТРДЦН-63000/110

№ вар	U ₆ , кВ	Линии, км				Марки и сечения				P _{1н} , МВт	Q _{1н} , Мвар	P _{2н} , МВт	Q _{2н} , Мвар	Генератор	Атр	Тр1
		Л1	Л2	Л3	Л4	Л1	Л2	Л3	Л4							
13.	225	31	50	31	175	2хАС-150	3х АС-240	2хАС-185	2х АС-400	40,0	25,0	34,0	20,0	Т-20-2У3	2ХАТДЦТН-125000/220/110	2хТРДН-40000/110
14.	228	44	56	38	200	3хАС-150	2хАС-240	2х АС-150	2х АС-300	55,0	30,0	62,0	32,0	ТВС-32У3	2ХАТДЦТН-125000/220/110	2хТРДЦН-63000/110
15.	229	35	38	44	225	2хАС-240	3хАС-150	2х АС-120	2хАС-240	50,0	25,0	43,0	25,0	ТВС-32У3	2ХАТДЦТН-125000/220/110	2хТРДЦН-63000/110
16.	232	40	44	25	150	2хАС-150	3хАС-185	2х АС-120	2х АС-400	35,0	20,0	54,0	24,0	Т-12-2У3	2ХАТДЦТН-125000/220/110	2хТРДН-40000/110
17.	226	25	50	19	175	3хАС-150	3х АС-240	2х АС-185	2х АС-300	58,0	27,0	47,0	24,0	ТВС-32У3	2ХАТДЦТН-125000/220/110	2хТРДЦН-63000/110
18.	227	38	56	31	200	2хАС-240	2хАС-240	2хАС-185	2хАС-240	42,0	22,0	38,0	21,0	Т-20-2У3	2ХАТДЦТН-125000/220/110	2хТРДН-40000/110
19.	235	50	38	38	225	2хАС-150	3хАС-150	2х АС-150	2х АС-400	53,0	23,0	61,0	32,0	ТВС-32У3	2ХАТДЦТН-125000/220/110	2хТРДЦН-63000/110
20.	230	31	44	44	150	3хАС-150	3хАС-185	2х АС-120	2х АС-300	49,0	27,0	38,0	21,0	ТВС-32У3	2ХАТДЦТН-125000/220/110	2хТРДЦН-63000/110
21.	225	50	38	25	175	2хАС-240	2хАС-240	2х АС-120	2хАС-240	32,0	18,0	61,0	32,0	Т-12-2У3	2ХАТДЦТН-125000/220/110	2хТРДН-40000/110
22.	228	31	44	19	200	2хАС-150	3хАС-150	2х АС-185	2х АС-400	66,0	32,0	36,0	25,0	ТВС-32У3	2ХАТДЦТН-125000/220/110	2хТРДЦН-63000/110
23.	229	44	50	31	225	3хАС-150	3хАС-185	2хАС-185	2х АС-300	44,0	22,0	57,0	29,0	Т-20-2У3	2ХАТДЦТН-125000/220/110	2хТРДН-40000/110
24.	232	35	56	38	150	2хАС-240	3х АС-240	2х АС-150	2хАС-240	51,0	29,0	51,0	26,0	ТВС-32У3	2ХАТДЦТН-125000/220/110	2хТРДЦН-63000/110
25.	226	40	38	44	175	2хАС-150	2хАС-240	2х АС-120	2х АС-400	47,0	22,0	32,0	18,0	ТВС-32У3	2ХАТДЦТН-125000/220/110	2хТРДЦН-63000/110
26.	227	25	44	25	150	3хАС-150	3хАС-150	2х АС-120	2х АС-300	25,0	12,0	66,0	32,0	Т-12-2У3	2ХАТДЦТН-125000/220/110	2хТРДН-25000/110
27.	235	38	50	19	175	2хАС-240	3хАС-185	2х АС-185	2хАС-240	57,0	30,0	44,0	22,0	ТВС-32У3	2ХАТДЦТН-125000/220/110	2хТРДЦН-63000/110
28.	230	50	56	31	200	2хАС-150	3х АС-240	2хАС-185	2х АС-400	39,0	17,0	51,0	29,0	Т-20-2У3	2ХАТДЦТН-125000/220/110	2хТРДН-40000/110
29.	225	31	38	38	225	3хАС-150	2хАС-240	2х АС-150	2х АС-300	56,0	29,0	47,0	22,0	ТВС-32У3	2ХАТДЦТН-125000/220/110	2хТРДЦН-63000/110
30.	228	44	44	44	150	2хАС-240	3хАС-150	2х АС-120	2хАС-240	50,0	24,0	25,0	12,0	ТВС-32У3	2ХАТДЦТН-125000/220/110	2хТРДЦН-63000/110