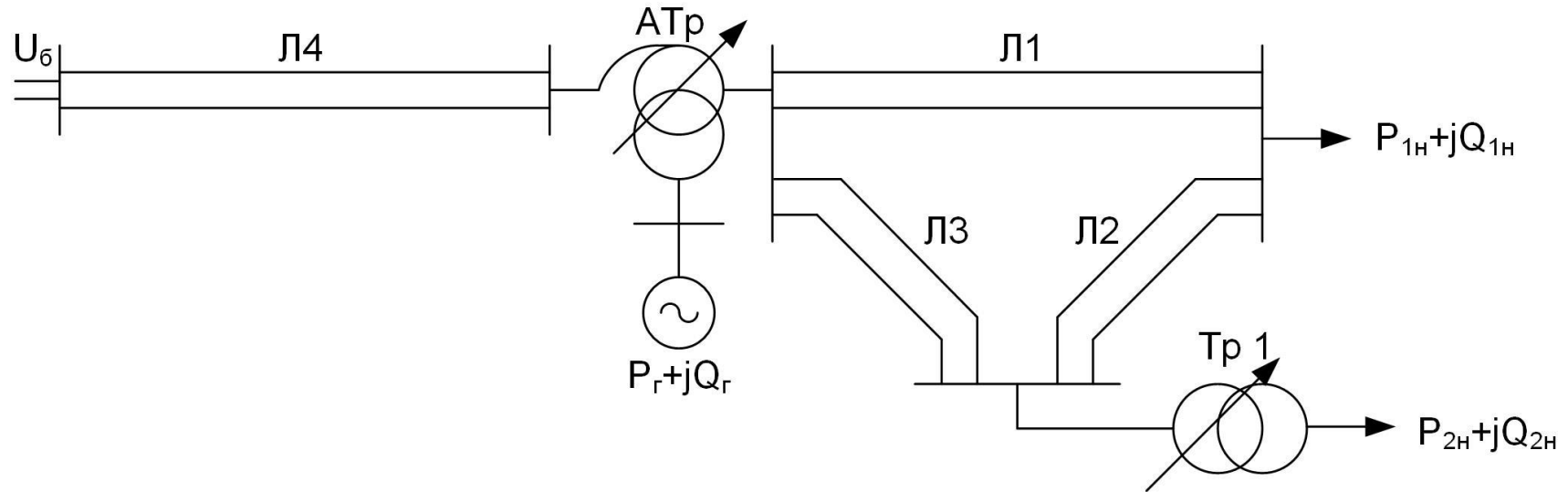


### Задание для РГР №2



№ вар	U6, кВ	Линии				Марки и сечения				P1н, МВт	Q1н, Мвар	P2н, МВт	Q2н, Мвар	Генератор	Атр	Тр1
		Л1	Л2	Л3	Л4	Л1	Л2	Л3	Л4							
1	226	25	20	30	100	3хАС-150	АС-120	2хАС-120	2хАС-240	35,0	20,0	5,25	3,00	Т-12-2У3	2хАТДЦТН-63000/220/110	2хТДН-16000/110
2	227	50	40	35	75	2хАС-120	АС-150	2хАС-150	2хАС-150	60,0	30,0	9,00	4,50	Т-20-2У3	2хАТДЦТН-63000/220/110	2хТДН-16000/110
3	235	40	50	25	125	2хАС-240	АС-185	АС-240	3хАС-150	40,0	25,0	6,00	3,75	Т-12-2У3	2хАТДЦТН-63000/220/110	2хТДН-16000/110
4	230	30	20	45	150	3хАС-120	АС-240	2хАС-120	2хАС-300	55,0	30,0	8,25	4,50	Т-20-2У3	2хАТДЦТН-63000/220/110	2хТДН-16000/110

№ вар	УБ, кВ	Линии				Марки и сечения				P1н, МВт	Q1н, Мвар	P2н, МВт	Q2н, Мвар	Генератор	Атр	Тр1
		Л1	Л2	Л3	Л4	Л1	Л2	Л3	Л4							
5	225	55	40	40	100	2хАС-150	2хАС-120	2хАС-150	2хАС-240	50,0	25,0	7,50	3,75	Т-12-2У3	2хАТДЦТН- 63000/220/110	2хТДН- 16000/110
6	228	45	50	20	75	2хАС-185	АС-120	АС-240	2хАС-150	35,0	20,0	5,25	3,00	Т-20-2У3	2хАТДЦТН- 63000/220/110	2хТДН- 16000/110
7	229	35	20	30	125	3хАС-150	АС-150	2хАС-120	3хАС-150	58,0	27,0	8,70	4,05	Т-12-2У3	2хАТДЦТН- 63000/220/110	2хТДН- 16000/110
8	232	25	40	35	150	2хАС-120	АС-185	2хАС-150	2хАС-300	42,0	22,0	6,30	3,30	Т-20-2У3	2хАТДЦТН- 63000/220/110	2хТДН- 16000/110
9	226	50	50	25	100	2хАС-240	АС-240	АС-240	2хАС-240	53,0	23,0	7,95	3,45	Т-12-2У3	2хАТДЦТН- 63000/220/110	2хТДН- 16000/110
10	227	40	20	45	75	3хАС-120	2хАС-120	2хАС-120	2хАС-150	49,0	27,0	7,35	4,05	Т-20-2У3	2хАТДЦТН- 63000/220/110	2хТДН- 16000/110
11	235	30	40	40	125	2хАС-150	АС-120	2хАС-150	3хАС-150	34,0	20,0	5,10	3,00	Т-12-2У3	2хАТДЦТН- 63000/220/110	2хТДН- 16000/110
12	230	55	50	20	150	2хАС-185	АС-150	АС-240	2хАС-300	62,0	32,0	9,30	4,80	Т-20-2У3	2хАТДЦТН- 63000/220/110	2хТДН- 16000/110
13	225	45	20	30	100	3хАС-150	АС-185	2хАС-120	2хАС-240	43,0	25,0	6,45	3,75	Т-12-2У3	2хАТДЦТН- 63000/220/110	2хТДН- 16000/110
14	228	35	40	35	75	2хАС-120	АС-240	2хАС-150	2хАС-150	54,0	24,0	8,10	3,60	Т-20-2У3	2хАТДЦТН- 63000/220/110	2хТДН- 16000/110
15	229	25	50	25	125	2хАС-240	2хАС-120	АС-240	3хАС-150	47,0	24,0	7,05	3,60	Т-12-2У3	2хАТДЦТН- 63000/220/110	2хТДН- 16000/110
16	232	50	20	45	150	3хАС-120	АС-120	2хАС-120	2хАС-300	38,0	21,0	5,70	3,15	Т-20-2У3	2хАТДЦТН- 63000/220/110	2хТДН- 16000/110

№ вар	УБ, кВ	Линии				Марки и сечения				P1н, МВт	Q1н, Мвар	P2н, МВт	Q2н, Мвар	Генератор	Атр	Тр1
		Л1	Л2	Л3	Л4	Л1	Л2	Л3	Л4							
17	226	40	40	40	100	2хАС-150	АС-150	2хАС-150	2хАС-240	61,0	32,0	9,15	4,80	Т-12-2У3	2хАТДЦТН- 63000/220/110	2хТДН- 16000/110
18	227	30	50	20	75	2хАС-185	АС-185	АС-240	2хАС-150	36,0	25,0	5,40	3,75	Т-20-2У3	2хАТДЦТН- 63000/220/110	2хТДН- 16000/110
19	235	55	20	30	125	3хАС-150	АС-240	2хАС-120	3хАС-150	57,0	29,0	8,55	4,35	Т-12-2У3	2хАТДЦТН- 63000/220/110	2хТДН- 16000/110
20	230	45	40	35	150	2хАС-120	2хАС-120	2хАС-150	2хАС-300	51,0	26,0	7,65	3,90	Т-20-2У3	2хАТДЦТН- 63000/220/110	2хТДН- 16000/110
21	225	35	50	25	100	2хАС-240	АС-120	АС-240	2хАС-240	32,0	18,0	4,80	2,70	Т-12-2У3	2хАТДЦТН- 63000/220/110	2хТДН- 16000/110
22	228	25	20	45	75	3хАС-120	АС-150	2хАС-120	2хАС-150	66,0	32,0	9,90	4,80	Т-20-2У3	2хАТДЦТН- 63000/220/110	2хТДН- 16000/110
23	229	50	40	40	125	2хАС-150	АС-185	2хАС-150	3хАС-150	44,0	22,0	6,60	3,30	Т-12-2У3	2хАТДЦТН- 63000/220/110	2хТДН- 16000/110
24	232	40	50	20	150	2хАС-185	АС-240	АС-240	2хАС-300	51,0	29,0	7,65	4,35	Т-20-2У3	2хАТДЦТН- 63000/220/110	2хТДН- 16000/110
25	226	30	20	30	100	3хАС-150	2хАС-120	2хАС-120	2хАС-240	47,0	22,0	7,05	3,30	Т-12-2У3	2хАТДЦТН- 63000/220/110	2хТДН- 16000/110
26	227	55	40	35	75	2хАС-120	АС-120	2хАС-150	2хАС-150	25,0	12,0	3,75	1,80	Т-20-2У3	2хАТДЦТН- 63000/220/110	2хТДН- 16000/110
27	235	45	50	25	125	2хАС-240	АС-150	АС-240	3хАС-150	57,0	30,0	8,55	4,50	Т-12-2У3	2хАТДЦТН- 63000/220/110	2хТДН- 16000/110
28	230	35	20	45	150	3хАС-120	АС-185	2хАС-120	2хАС-300	39,0	17,0	5,85	2,55	Т-20-2У3	2хАТДЦТН- 63000/220/110	2хТДН- 16000/110

№ вар	УБ, кВ	Линии				Марки и сечения				P1н, МВт	Q1н, Мвар	P2н, МВт	Q2н, Мвар	Генератор	Атр	Тр1
		Л1	Л2	Л3	Л4	Л1	Л2	Л3	Л4							
29	225	25	40	40	100	2хАС-150	АС-240	2хАС-150	2хАС-240	56,0	29,0	8,40	4,35	Т-12-2У3	2хАТДЦТН- 63000/220/110	2хТДН- 16000/110
30	228	50	50	20	75	2хАС-185	2хАС-120	АС-240	2хАС-150	50,0	24,0	7,50	3,60	Т-20-2У3	2хАТДЦТН- 63000/220/110	2хТДН- 16000/110
31	229	40	20	30	125	3хАС-150	АС-120	2хАС-120	3хАС-150	35,0	20,0	5,25	3,00	Т-12-2У3	2хАТДЦТН- 63000/220/110	2хТДН- 16000/110
32	232	30	40	35	150	2хАС-120	АС-150	2хАС-150	2хАС-300	60,0	30,0	9,00	4,50	Т-20-2У3	2хАТДЦТН- 63000/220/110	2хТДН- 16000/110
33	226	55	50	25	100	2хАС-240	АС-185	АС-240	2хАС-240	40,0	25,0	6,00	3,75	Т-12-2У3	2хАТДЦТН- 63000/220/110	2хТДН- 16000/110
34	227	45	20	45	75	3хАС-120	АС-240	2хАС-120	2хАС-150	55,0	30,0	8,25	4,50	Т-20-2У3	2хАТДЦТН- 63000/220/110	2хТДН- 16000/110
35	235	35	40	40	125	2хАС-150	2хАС-120	2хАС-150	3хАС-150	50,0	25,0	7,50	3,75	Т-12-2У3	2хАТДЦТН- 63000/220/110	2хТДН- 16000/110
36	230	25	50	20	150	2хАС-185	АС-120	АС-240	2хАС-300	35,0	20,0	5,25	3,00	Т-20-2У3	2хАТДЦТН- 63000/220/110	2хТДН- 16000/110
37	225	50	20	30	100	3хАС-150	АС-150	2хАС-120	2хАС-240	58,0	27,0	8,70	4,05	Т-12-2У3	2хАТДЦТН- 63000/220/110	2хТДН- 16000/110
38	228	40	40	35	75	2хАС-120	АС-185	2хАС-150	2хАС-150	42,0	22,0	6,30	3,30	Т-20-2У3	2хАТДЦТН- 63000/220/110	2хТДН- 16000/110
39	229	30	50	25	125	2хАС-240	АС-240	АС-240	3хАС-150	53,0	23,0	7,95	3,45	Т-12-2У3	2хАТДЦТН- 63000/220/110	2хТДН- 16000/110
40	232	55	20	45	150	3хАС-120	2хАС-120	2хАС-120	2хАС-300	49,0	27,0	7,35	4,05	Т-20-2У3	2хАТДЦТН- 63000/220/110	2хТДН- 16000/110

№ вар	УБ, кВ	Линии				Марки и сечения				P1н, МВт	Q1н, Мвар	P2н, МВт	Q2н, Мвар	Генератор	Атр	Тр1
		Л1	Л2	Л3	Л4	Л1	Л2	Л3	Л4							
41	226	45	40	40	100	2хАС-150	АС-120	2хАС-150	2хАС-240	34,0	20,0	5,10	3,00	Т-12-2У3	2хАТДЦТН- 63000/220/110	2хТДН- 16000/110
42	227	35	50	20	75	2хАС-185	АС-150	АС-240	2хАС-150	62,0	32,0	9,30	4,80	Т-20-2У3	2хАТДЦТН- 63000/220/110	2хТДН- 16000/110
43	235	25	20	30	125	3хАС-150	АС-185	2хАС-120	3хАС-150	43,0	25,0	6,45	3,75	Т-12-2У3	2хАТДЦТН- 63000/220/110	2хТДН- 16000/110
44	230	50	40	35	150	2хАС-120	АС-240	2хАС-150	2хАС-300	54,0	24,0	8,10	3,60	Т-20-2У3	2хАТДЦТН- 63000/220/110	2хТДН- 16000/110
45	225	40	50	25	100	2хАС-240	2хАС-120	АС-240	2хАС-240	47,0	24,0	7,05	3,60	Т-12-2У3	2хАТДЦТН- 63000/220/110	2хТДН- 16000/110
46	228	30	20	45	75	3хАС-120	АС-120	2хАС-120	2хАС-150	38,0	21,0	5,70	3,15	Т-20-2У3	2хАТДЦТН- 63000/220/110	2хТДН- 16000/110
47	229	55	40	40	125	2хАС-150	АС-150	2хАС-150	3хАС-150	61,0	32,0	9,15	4,80	Т-12-2У3	2хАТДЦТН- 63000/220/110	2хТДН- 16000/110
48	232	45	50	20	150	2хАС-185	АС-185	АС-240	2хАС-300	36,0	25,0	5,40	3,75	Т-20-2У3	2хАТДЦТН- 63000/220/110	2хТДН- 16000/110
49	226	35	20	30	100	3хАС-150	АС-240	2хАС-120	2хАС-240	57,0	29,0	8,55	4,35	Т-12-2У3	2хАТДЦТН- 63000/220/110	2хТДН- 16000/110
50	227	25	40	35	75	2хАС-120	2хАС-120	2хАС-150	2хАС-150	51,0	26,0	7,65	3,90	Т-20-2У3	2хАТДЦТН- 63000/220/110	2хТДН- 16000/110
51	235	50	50	25	125	2хАС-240	АС-120	АС-240	3хАС-150	32,0	18,0	4,80	2,70	Т-12-2У3	2хАТДЦТН- 63000/220/110	2хТДН- 16000/110
52	230	40	20	45	150	3хАС-120	АС-150	2хАС-120	2хАС-300	66,0	32,0	9,90	4,80	Т-20-2У3	2хАТДЦТН- 63000/220/110	2хТДН- 16000/110

№ вар	УБ, кВ	Линии				Марки и сечения				P1н, МВт	Q1н, Мвар	P2н, МВт	Q2н, Мвар	Генератор	Атр	Тр1
		Л1	Л2	Л3	Л4	Л1	Л2	Л3	Л4							
53	225	30	40	40	100	2хАС-150	АС-185	2хАС-150	2хАС-240	44,0	22,0	6,60	3,30	Т-12-2У3	2хАТДЦТН- 63000/220/110	2хТДН- 16000/110
54	228	55	50	20	75	2хАС-185	АС-240	АС-240	2хАС-150	51,0	29,0	7,65	4,35	Т-20-2У3	2хАТДЦТН- 63000/220/110	2хТДН- 16000/110
55	229	45	20	30	125	3хАС-150	2хАС-120	2хАС-120	3хАС-150	47,0	22,0	7,05	3,30	Т-12-2У3	2хАТДЦТН- 63000/220/110	2хТДН- 16000/110
56	232	35	40	35	150	2хАС-120	АС-120	2хАС-150	2хАС-300	25,0	12,0	3,75	1,80	Т-20-2У3	2хАТДЦТН- 63000/220/110	2хТДН- 16000/110
57	226	25	50	25	100	2хАС-240	АС-150	АС-240	2хАС-240	57,0	30,0	8,55	4,50	Т-12-2У3	2хАТДЦТН- 63000/220/110	2хТДН- 16000/110
58	227	50	20	45	75	3хАС-120	АС-185	2хАС-120	2хАС-150	39,0	17,0	5,85	2,55	Т-20-2У3	2хАТДЦТН- 63000/220/110	2хТДН- 16000/110
59	235	40	40	40	125	2хАС-150	АС-240	2хАС-150	3хАС-150	56,0	29,0	8,40	4,35	Т-12-2У3	2хАТДЦТН- 63000/220/110	2хТДН- 16000/110
60	230	30	50	20	150	2хАС-185	2хАС-120	АС-240	2хАС-300	50,0	24,0	7,50	3,60	Т-20-2У3	2хАТДЦТН- 63000/220/110	2хТДН- 16000/110