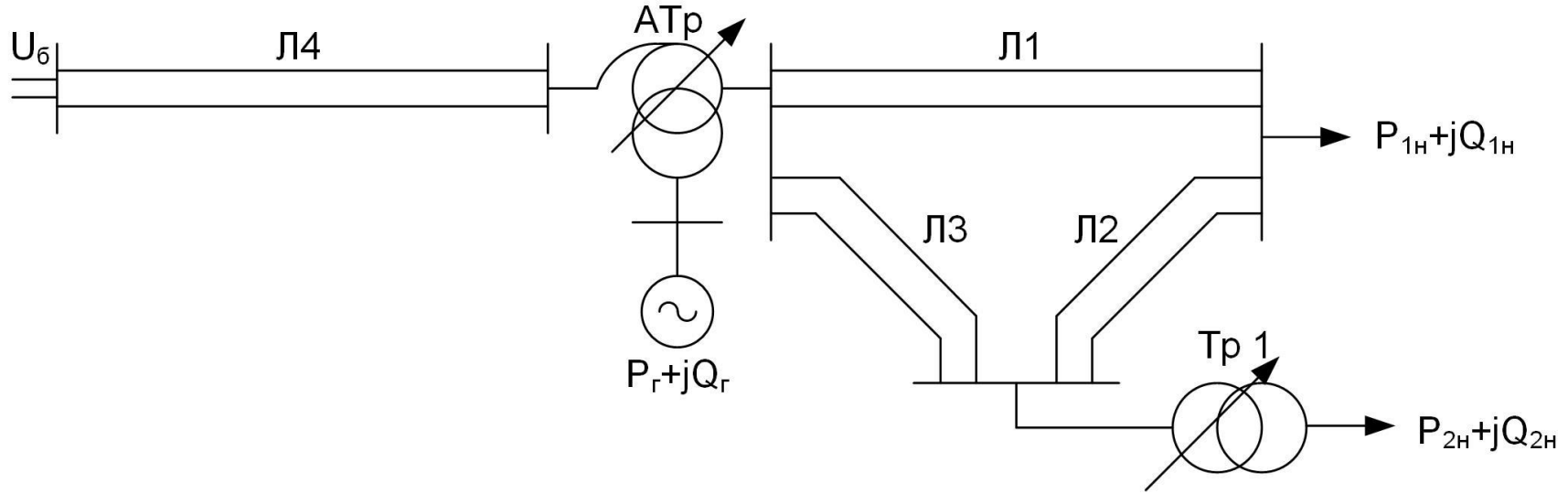


Задание для РГР №2. Группа ЭН-360003.



№ вар	U ₆ , кВ	Линии, км				Марки и сечения				P _{1н} , МВт	Q _{1н} , Мвар	P _{2н} , МВт	Q _{2н} , Мвар	Генератор	Атр	Тр1
		Л1	Л2	Л3	Л4	Л1	Л2	Л3	Л4							
1.	227	30	50	25	125	2хАС-240	АС-240	АС-240	3хАС-300	36,0	25,0	5,40	3,75	Т-20-2У3	2хАТДЦТН-63000/220/110	2хТДН-10000/110
2.	235	55	20	45	150	3хАС-120	2хАС-120	2хАС-120	2хАС-300	57,0	29,0	8,55	4,35	Т-12-2У3	2хАТДЦТН-63000/220/110	2хТДН-16000/110
3.	230	45	40	40	100	2хАС-150	АС-120	2хАС-150	2хАС-240	25,0	12,0	3,75	1,80	Т-20-2У3	2хАТДЦТН-63000/220/110	2хТДН-10000/110
4.	225	35	50	20	75	2хАС-185	АС-150	АС-240	2хАС-400	56,0	29,0	8,40	4,35	Т-12-2У3	2хАТДЦТН-63000/220/110	2хТДН-16000/110
5.	228	25	20	30	125	3хАС-150	АС-185	2хАС-120	3хАС-240	50,0	24,0	7,50	3,60	Т-20-2У3	2хАТДЦТН-63000/220/110	2хТДН-10000/110
6.	229	50	40	35	150	2хАС-120	АС-240	2хАС-150	2хАС-300	35,0	20,0	5,25	3,00	Т-12-2У3	2хАТДЦТН-63000/220/110	2хТДН-10000/110
7.	232	40	50	25	100	2хАС-240	2хАС-120	АС-240	2хАС-240	60,0	30,0	9,00	4,50	Т-20-2У3	2хАТДЦТН-63000/220/110	2хТДН-16000/110
8.	226	30	20	45	75	3хАС-120	АС-120	2хАС-120	2хАС-300	40,0	25,0	6,00	3,75	Т-12-2У3	2хАТДЦТН-63000/220/110	2хТДН-10000/110
9.	227	55	40	40	125	2хАС-150	АС-150	2хАС-150	3хАС-400	55,0	30,0	8,25	4,50	Т-20-2У3	2хАТДЦТН-63000/220/110	2хТДН-16000/110
10.	235	45	50	20	150	2хАС-185	АС-185	АС-240	2хАС-300	50,0	25,0	7,50	3,75	Т-12-2У3	2хАТДЦТН-63000/220/110	2хТДН-16000/110

№ вар	U ₆ , кВ	Линии, км				Марки и сечения				P _{1н} , МВт	Q _{1н} , Мвар	P _{2н} , МВт	Q _{2н} , Мвар	Генератор	Атр	Тр1
		Л1	Л2	Л3	Л4	Л1	Л2	Л3	Л4							
11.	230	35	20	30	100	3хАС-150	АС-240	2хАС-120	2хАС-240	35,0	20,0	5,25	3,00	Т-20-2У3	2хАТДЦТН-63000/220/110	2хТДН-10000/110
12.	230	25	20	30	100	3хАС-150	АС-120	2хАС-120	2хАС-240	58,0	27,0	8,70	4,05	Т-12-2У3	2хАТДЦТН-63000/220/110	2хТДН-16000/110
13.	225	50	40	35	75	2хАС-120	АС-150	2хАС-150	2хАС-300	42,0	22,0	6,30	3,30	Т-20-2У3	2хАТДЦТН-63000/220/110	2хТДН-10000/110
14.	228	40	50	25	125	2хАС-240	АС-185	АС-240	3хАС-400	53,0	23,0	7,95	3,45	Т-20-2У3	2хАТДЦТН-63000/220/110	2хТДН-16000/110
15.	229	30	20	45	150	3хАС-120	АС-240	2хАС-120	2хАС-300	49,0	27,0	7,35	4,05	Т-12-2У3	2хАТДЦТН-63000/220/110	2хТДН-16000/110
16.	232	55	40	40	100	2хАС-150	2хАС-120	2хАС-150	2хАС-240	34,0	20,0	5,10	3,00	Т-20-2У3	2хАТДЦТН-63000/220/110	2хТДН-10000/110
17.	226	45	50	20	75	2хАС-185	АС-120	АС-240	2хАС-300	62,0	32,0	9,30	4,80	Т-12-2У3	2хАТДЦТН-63000/220/110	2хТДН-16000/110
18.	227	35	20	30	125	3хАС-150	АС-150	2хАС-120	3хАС-240	43,0	25,0	6,45	3,75	Т-20-2У3	2хАТДЦТН-63000/220/110	2хТДН-10000/110
19.	235	25	40	35	150	2хАС-120	АС-185	2хАС-150	2хАС-300	54,0	24,0	8,10	3,60	Т-12-2У3	2хАТДЦТН-63000/220/110	2хТДН-16000/110
20.	230	50	50	25	100	2хАС-240	АС-240	АС-240	2хАС-240	47,0	24,0	7,05	3,60	Т-20-2У3	2хАТДЦТН-63000/220/110	2хТДН-16000/110
21.	226	45	40	35	150	2хАС-120	2хАС-120	2хАС-150	2хАС-300	57,0	30,0	8,55	4,50	Т-12-2У3	2хАТДЦТН-63000/220/110	2хТДН-16000/110
22.	227	35	50	25	100	2хАС-240	АС-120	АС-240	2хАС-240	39,0	17,0	5,85	2,55	Т-20-2У3	2хАТДЦТН-63000/220/110	2хТДН-10000/110
23.	235	25	20	45	75	3хАС-120	АС-150	2хАС-120	2хАС-300	35,0	20,0	5,25	3,00	Т-12-2У3	2хАТДЦТН-63000/220/110	2хТДН-10000/110
24.	230	50	40	40	125	2хАС-150	АС-185	2хАС-150	3хАС-240	60,0	30,0	9,00	4,50	Т-20-2У3	2хАТДЦТН-63000/220/110	2хТДН-16000/110
25.	225	40	50	20	150	2хАС-185	АС-240	АС-240	2хАС-300	40,0	25,0	6,00	3,75	Т-12-2У3	2хАТДЦТН-63000/220/110	2хТДН-10000/110
26.	228	30	20	30	100	3хАС-150	2хАС-120	2хАС-120	2хАС-240	55,0	30,0	8,25	4,50	Т-20-2У3	2хАТДЦТН-63000/220/110	2хТДН-16000/110
27.	229	55	40	35	75	2хАС-120	АС-120	2хАС-150	2хАС-300	50,0	25,0	7,50	3,75	Т-12-2У3	2хАТДЦТН-63000/220/110	2хТДН-16000/110
28.	232	45	50	25	125	2хАС-240	АС-150	АС-240	3хАС-400	35,0	20,0	5,25	3,00	Т-20-2У3	2хАТДЦТН-63000/220/110	2хТДН-10000/110
29.	226	35	20	45	150	3хАС-120	АС-185	2хАС-120	2хАС-300	58,0	27,0	8,70	4,05	Т-12-2У3	2хАТДЦТН-63000/220/110	2хТДН-16000/110
30.	227	25	40	40	100	2хАС-150	АС-240	2хАС-150	2хАС-240	42,0	22,0	6,30	3,30	Т-20-2У3	2хАТДЦТН-63000/220/110	2хТДН-10000/110
31.	235	50	50	20	75	2хАС-185	2хАС-120	АС-240	2хАС-400	53,0	23,0	7,95	3,45	Т-12-2У3	2хАТДЦТН-63000/220/110	2хТДН-16000/110
32.	230	40	20	30	125	3хАС-150	АС-120	2хАС-120	3хАС-300	49,0	27,0	7,4	4,05	Т-20-2У3	2хАТДЦТН-63000/220/110	2хТДН-16000/110
33.	225	30	40	35	150	2хАС-120	АС-150	2хАС-150	2хАС-300	34,0	20,0	5,10	3,00	Т-12-2У3	2хАТДЦТН-63000/220/110	2хТДН-16000/110
34.	228	55	50	25	100	2хАС-240	АС-185	АС-240	2хАС-240	62,0	32,0	9,30	4,80	Т-20-2У3	2хАТДЦТН-63000/220/110	2хТДН-16000/110

№ вар	U ₆ , кВ	Линии, км				Марки и сечения				P _{1н} , МВт	Q _{1н} , Мвар	P _{2н} , МВт	Q _{2н} , Мвар	Генератор	Атр	Тр1
		Л1	Л2	Л3	Л4	Л1	Л2	Л3	Л4							
35.	229	45	20	45	75	3хАС-120	АС-240	2хАС-120	2хАС-300	43,0	25,0	6,45	3,75	Т-12-2У3	2хАТДЦТН-63000/220/110	2хТДН-16000/110
36.	232	35	40	40	125	2хАС-150	2хАС-120	2хАС-150	3хАС-400	54,0	24,0	8,10	3,60	Т-20-2У3	2хАТДЦТН-63000/220/110	2хТДН-16000/110
37.	226	25	50	20	150	2хАС-185	АС-120	АС-240	2хАС-300	47,0	24,0	7,05	3,60	Т-12-2У3	2хАТДЦТН-63000/220/110	2хТДН-16000/110
38.	227	50	20	30	100	3хАС-150	АС-150	2хАС-120	2хАС-240	38,0	21,0	5,70	3,15	Т-20-2У3	2хАТДЦТН-63000/220/110	2хТДН-16000/110
39.	235	40	40	35	75	2хАС-120	АС-185	2хАС-150	2хАС-240	61,0	32,0	9,15	4,80	Т-12-2У3	2хАТДЦТН-63000/220/110	2хТДН-16000/110
40.	225	40	20	45	75	3хАС-120	2хАС-120	2хАС-120	2хАС-400	38,0	21,0	5,70	3,15	Т-12-2У3	2хАТДЦТН-63000/220/110	2хТДН-16000/110
41.	228	30	40	40	125	2хАС-150	АС-120	2хАС-150	3хАС-300	61,0	32,0	9,15	4,80	Т-20-2У3	2хАТДЦТН-63000/220/110	2хТДН-16000/110
42.	229	55	50	20	150	2хАС-185	АС-150	АС-240	2хАС-300	36,0	25,0	5,40	3,75	Т-12-2У3	2хАТДЦТН-63000/220/110	2хТДН-16000/110
43.	232	45	20	30	100	3хАС-150	АС-185	2хАС-120	2хАС-240	57,0	29,0	8,55	4,35	Т-20-2У3	2хАТДЦТН-63000/220/110	2хТДН-16000/110
44.	226	35	40	35	75	2хАС-120	АС-240	2хАС-150	2хАС-300	51,0	26,0	7,65	3,90	Т-12-2У3	2хАТДЦТН-63000/220/110	2хТДН-16000/110
45.	227	25	50	25	125	2хАС-240	2хАС-120	АС-240	3хАС-400	32,0	18,0	4,80	2,70	Т-20-2У3	2хАТДЦТН-63000/220/110	2хТДН-16000/110
46.	235	50	20	45	150	3хАС-120	АС-120	2хАС-120	2хАС-300	66,0	32,0	9,90	4,80	Т-12-2У3	2хАТДЦТН-63000/220/110	2хТДН-16000/110
47.	230	40	40	40	100	2хАС-150	АС-150	2хАС-150	2хАС-240	44,0	22,0	6,60	3,30	Т-20-2У3	2хАТДЦТН-63000/220/110	2хТДН-16000/110
48.	225	30	50	20	75	2хАС-185	АС-185	АС-240	2хАС-240	51,0	29,0	7,65	4,35	Т-12-2У3	2хАТДЦТН-63000/220/110	2хТДН-16000/110
49.	228	55	20	30	125	3хАС-150	АС-240	2хАС-120	3хАС-300	47,0	22,0	7,05	3,30	Т-20-2У3	2хАТДЦТН-63000/220/110	2хТДН-16000/110
50.	229	25	40	35	75	2хАС-120	2хАС-120	2хАС-150	2хАС-400	25,0	12,0	3,75	1,80	Т-12-2У3	2хАТДЦТН-63000/220/110	2хТДН-16000/110
51.	232	50	50	25	125	2хАС-240	АС-120	АС-240	3хАС-240	57,0	30,0	8,55	4,50	Т-20-2У3	2хАТДЦТН-63000/220/110	2хТДН-16000/110
52.	226	40	20	45	150	3хАС-120	АС-150	2хАС-120	2хАС-300	39,0	17,0	5,85	2,55	Т-12-2У3	2хАТДЦТН-63000/220/110	2хТДН-16000/110
53.	227	30	40	40	100	2хАС-150	АС-185	2хАС-150	2хАС-240	56,0	29,0	8,40	4,35	Т-20-2У3	2хАТДЦТН-63000/220/110	2хТДН-16000/110
54.	235	55	50	20	75	2хАС-185	АС-240	АС-240	2хАС-300	50,0	24,0	7,50	3,60	Т-12-2У3	2хАТДЦТН-63000/220/110	2хТДН-16000/110
55.	230	45	20	30	125	3хАС-150	2хАС-120	2хАС-120	3хАС-400	51,0	26,0	7,65	3,90	Т-20-2У3	2хАТДЦТН-63000/220/110	2хТДН-16000/110
56.	225	35	40	35	150	2хАС-120	АС-120	2хАС-150	2хАС-300	32,0	18,0	4,80	2,70	Т-12-2У3	2хАТДЦТН-63000/220/110	2хТДН-16000/110
57.	228	25	50	25	100	2хАС-240	АС-150	АС-240	2хАС-240	66,0	32,0	9,90	4,80	Т-20-2У3	2хАТДЦТН-63000/220/110	2хТДН-16000/110
58.	229	50	20	45	75	3хАС-120	АС-185	2хАС-120	2хАС-300	44,0	22,0	6,60	3,30	Т-12-2У3	2хАТДЦТН-63000/220/110	2хТДН-16000/110
59.	232	40	40	40	125	2хАС-150	АС-240	2хАС-150	3хАС-400	51,0	29,0	7,65	4,35	Т-20-2У3	2хАТДЦТН-63000/220/110	2хТДН-16000/110
60.	226	30	50	20	150	2хАС-185	2хАС-120	АС-240	2хАС-300	47,0	22,0	7,05	3,30	Т-12-2У3	2хАТДЦТН-63000/220/110	2хТДН-16000/110